



綠泰陽板材
GREEN SUN



泰陽橡膠廠股份有限公司
SUN RUBBER WORKS CO.,LTD

【 安全、環保、創新的實踐者 】
MEET YOUR NEEDS

綠泰陽板材
GREEN SUN

綠泰陽板材造型組合屋
PREFABRICATED HOUSES BUILD BY GREEN SUN

綠泰陽板材其他應用
OTHER APPLICATIONS OF GREEN SUN

護樹圈
TREE GRILLE

植草磚
GRASS' BARBER



綠 泰陽板材
GREEN SUN


關於泰陽 ABOUT SR



泰陽橡膠創立於1967年，主要生產橡膠滾筒(膠輥)、迫緊、墊片、油封、拋光輪、四面刨橡膠輪等工業用橡膠製品。一切從精密滾筒、電子業、事務機器、塑膠袋、封口機器、延壓貼合滾輪、到超大尺寸之造紙滾筒，迫緊類由油環到工程類，如軌道墊片、船舷材、橋樑、道路防震塊、水力(火力)發電廠設備等均為公司營業項目。

1990年成功開發自有專利產品，金屬拋光業之革命性產品「太陽輪」，適用於高爾夫球頭研磨、衛浴龍頭把手、水暖器材配件、鎖頭配件、燈具類、傢俱金屬腳、鎖具、手工具及五金類之拋光，行銷台灣、中國大陸及東南亞等地，成績斐然。

泰陽橡膠一直本著創新與改善為宗旨，在橡膠的研發及製造上不斷努力，產品品質及服務上均能獲得客戶及同業間的認同與肯定，多年來不斷研發創新與改進，引進各類生產設備，帶動產能提昇，並獲得大陸專利、台灣專利、美國專利、德國專利、澳洲專利多種獎項及ISO之認證。除了依照客戶需求研究開發創新產品外，並積極與學術及研究單位合作進行技術開發計畫。



創立於1967年	40多年專業經驗	ISO9001認證
績優廠商金手獎	經濟部創新楷模	工業精銳獎
國內外多項專利認證	ISO/TS碳足跡認證	

自1997年起，泰陽橡膠更從傳統產業機械零配件供應商的角色，轉型到泰陽道安科技，以供應從道路安全設施、停車場設備配件，以及倉儲防撞防護等多樣化產品。在現今日益重視生活安全的時代裡，這種具有環保靜音、反光警示、及緩衝防震的高性能安全產品，不論對於道路建設、政府機關、學校、公司工廠園區、住宅社區內整體安全及美觀的提昇，都有極大的助益與成效。

泰陽橡膠目前除台灣公司及工廠外，分別在大陸廣東省東莞市石排鎮與厚街鎮設有生產線，在上海則設有兩個聯絡處負責銷售業務，經銷商遍及全國各地，同時與大陸協力廠商成立採購發包中心，嚴格控管品質以授權生產，直接管理接單廠商的方式來擴大產品鏈，近年來在中東、菲律賓、印度、澳洲市場都有銷售佳績。

近年來陳新民董事長，針對橡膠產業廢料處理積極投入分級減廢及回收再利用之研發工作，毅然投入數仟萬元的研發經費，以提高橡膠及塑膠合金型態控制技術等傳統產業之高值化工程，包括橡膠地磚、停車位擋塊、停車場護邊條、安全島與人行道板模、工業棧板、環保仿大理石板、環保植草磚與橡膠壁磚等。並獲致了96年科專計畫SBIR Phase 2 及 98年科專計劃SBIR Phase 2⁺，連續兩年數佰萬政府專案補助，成功地生產出質優耐用、美觀具設計感的「綠板材」，在斷熱隔音、施工快速、美觀、奈米表層、防污防塵、不長苔的許多優點上，獲得建材業者與營建施工單位很大的肯定。

綠泰陽板材

GREEN SUN

綠泰陽板材是一種環保建材，可取代在台灣潮濕炎熱的氣候下，木、竹、磚石等傳統材料，適用於各種造型圍牆、建築物外牆、擋土牆等應用範圍，可說是集美觀、堅固、經濟及快速於一體的新藝術牆面磚。

技術 Technology

利用橡膠在製成中產生的廢料，結合高密度PE塑膠混煉，依用途添加不同添加劑，再利用雙軸摻合押出造粒技術，依客人需求設計完成模具製作，最後射出成形，亦可透過高科技表面披膜處理技術，呈現出更豐富、美觀的色彩。

發明專利第I 395771號 複合式環保材質成型製造方法。

特性 Characteristic

綠泰陽板材能達到耐久、耐候、耐酸鹼、耐鹽霧、隔音、隔熱等性能，並具備奈米泰陽、不沾塵、不長苔等自潔功能，2010年更榮獲內政部綠建材標章證書。施工快速、固定簡單，可在C型鋼，角鋼、舊磚牆上組合施工且維護容易。應用範圍廣泛多樣，可適用於車道圍牆、造景花台、建築物外牆美化、隔音牆材、泳池防滑地墊等。

綠建材隔音性能檢測通過

台灣專利（中國、美國）發明專利申請中



市場應用



優缺點比較

類別	綠泰陽板材	石紋磚	岩面磚	浮雕面牆	金屬	合成樹脂
施工時間	快速	慢	普通	慢	快	快
隔熱、節能	佳	不佳	不佳	普通	劣	中
輕便性	輕	重	普通	重	中	輕
安全性	高	低	普通	低	中	中
圖案色彩	多樣	單調	單調	單調	多樣	多樣
成本	低	高	高	高	高	低

施工方式

A. 釘槍 (木工裝潢用)

B. 接著劑

C. 螺絲釘

綠泰陽板物性規格書

測試項目	測試方法	單位	標準規格
硬度測試	ASTM D412	Shore A	≧85
最大抗拉強度	ASTM D412	Kgf/cm ²	≧75
延伸率	ASTM D412	%	≧55
常溫衝擊強度	ASTM D256	J/M	≧200
-20°C 衝擊強度	ASTM D256	J/M	≧150
撕裂強度	ASTM D624	Kgf/cm ²	>30
比重sp gr 23/23°C	ASTM D792	—	<1.25
熱收縮率	80°C 6hrs	%	<0.5
熱老化試驗	—	168hrs	目視無龜裂、 變形或色變現象
抗折強度	ASTM D790	Kgf/cm ²	>80
導熱係數	CNS 7333	w/m°C	綠板材 <0.2 複合雙層 <0.12
拔釘度測試	ASTM D1037 螺紋釘#10	Kgf	>100
耐熱耐光試驗	JIS D0205	300hrs	披膜產品 - 色差級數3~4級 無披膜產品 - 色差級數3~4級

規格尺寸

Standard Specification

600X400X6mm

RPCS-07



395X200X15mm

RPA-01



400X197X32mm

RPR-01



405X207X32mm

RPP-01



620X240X28mm



RPCS-02-00



RPCS-02-01



RPCS-02-02



RPCS-02-03



RPCS-02-04



RPCS-02-05

630X240X30mm



RPCS-03-00



RPCS-03-01



RPCS-03-02



RPCS-03-03



RPCS-03-04



RPCS-03-05

綠 泰陽板材造型組合屋

PREFABRICATED HOUSES BUILD BY GREEN SUN



特性

Characteristic

1. 結構組成：輕鋼架+矽酸鈣板。
2. 設計：鋼構式結構搭配矽酸鈣板作圍牆，外層以綠板材美化之。
3. 外部尺寸：寬度187cm，長度185cm，前高度273cm，後高度258cm。
4. 內部空間：1.04坪大小。
5. 規格說明：
 - A. 屋頂：烤漆浪板
 - B. 骨架：輕鋼架
 - C. 牆板：矽酸鈣板
 - D. 地板：花板

應用範圍

1. 工地工務所
2. 守衛亭(警衛室)
3. 農具工寮
4. 景觀木屋
5. 遊樂園入口站
6. 福利社
7. 室外儲藏空間
8. 緊急避難屋
9. 臨時用之處所
10. 檳榔攤
11. 收費亭
(停車場、加油站、道路)

6台尺型



外觀



外觀



綠泰陽板材—斬石板



屋頂



窗戶



綠泰陽板材與窗戶緊密切合

8台尺型



外觀



外觀



屋頂



綠泰陽板材一層板

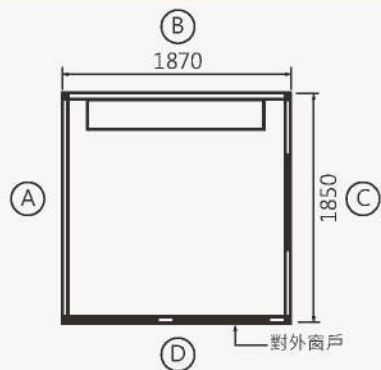


內部

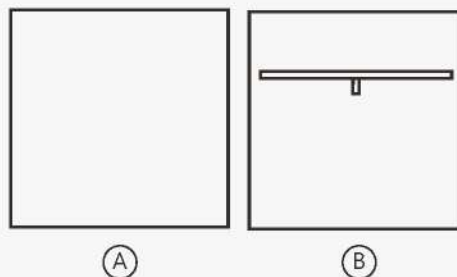


內部

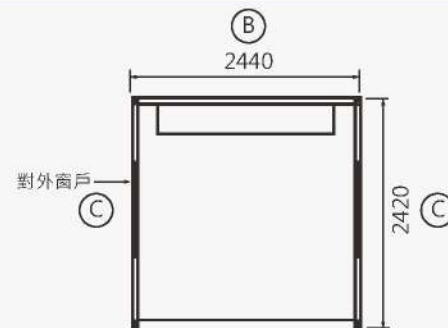
6台尺型平面圖



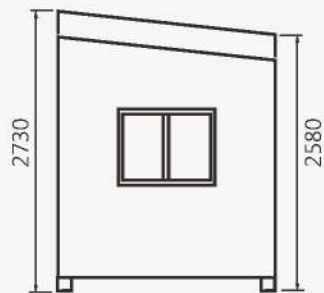
內側展開立面圖



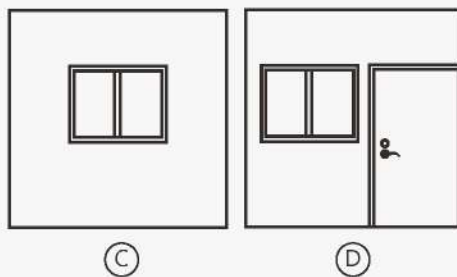
8台尺型平面圖



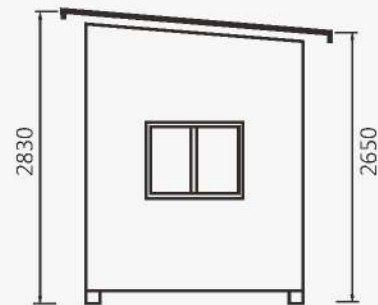
6台尺型立面圖



內側展開立面圖



8台尺型立面圖



其它應用

OTHER

車道專用壁材

標示明顯

可指定顏色搭配作不同排列

橡塑膠環保材質

容易維護、防污性佳

適用於各種場合之新舊車道圍牆，可避免車輛損傷



隔音牆 / 河堤 / 圍籬 / 圍牆 / 海堤景觀綠建材



Decorate flowerbed



Embellish wall



Sound insulation

搭配隔音棉、效果佳

顏色樣式可任意搭配組合、拆裝快速

耐候特性佳、不長青苔

蒸鍍處理，兼具防火功能



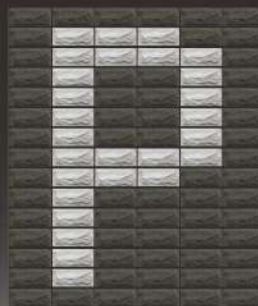
綠建築收費亭

標的物明顯

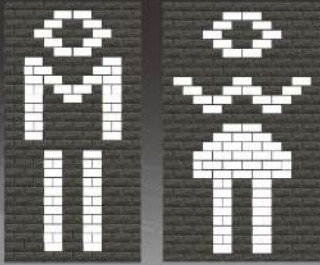
預防人車碰撞，造成損傷

圖案可客製組合變化

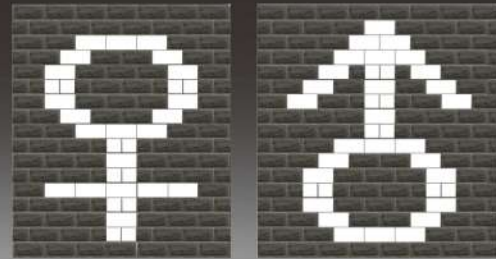
外觀立體、尺寸可客製化



綠建築守衛室(亭)、廁所



顏色多變、可任意搭配
施工快速、節省成本
具隔音、隔熱效果
耐酸鹼、壽命長



老屋拉皮及鐵皮屋外觀翻新、隔熱



拉皮前



拉皮後

適合都市舊建築快速拉皮更新
符合綠建材補助規定
不需拆除原有牆面
施工快速、效果顯著



翻新前



翻新後

專用防滑地墊

止滑性佳

避免人員跌倒受傷

清洗容易、不長青苔

超大尺寸、施工快速

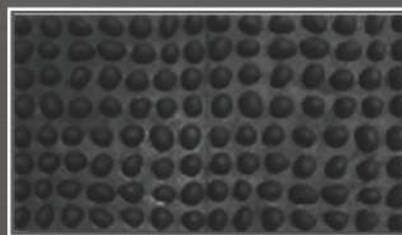
規格尺寸

Standard Specification



RPG-01

900X600X6mm



RPS-01

400X267X3mm

材質別綜合比較評估表

評估項目 材質別	施工性	耐久性	耐候性	維修性	安全性	隔音效果	隔熱效果	吸音效果	設置費用	日光照射	行車景觀	無壓迫感	使用績效	綠建材標章
金屬製統一型	○	○	○	○	△	○	△	△	○	○	○	△	○	△
混凝土製	△	☆	☆	△	△	☆	○	△	☆	○	○	○	○	△
合成樹脂製	○	△	△	△	○	△	○	△	△	△	☆	☆	△	△
綠板材(橡塑板)	☆	☆	☆	☆	☆	☆	☆	☆	☆	☆	☆	☆	☆	☆

☆：優 ○：可 △：缺點



事業廢棄物毒性特性溶出程序(TCLP)

檢驗項目	檢驗標準mg/L	檢驗結果
總汞(T-Hg)	0.005	合格
總鎘(Cd)	0.3	合格
鉛(Pb)	0.3	合格
砷(As)	0.3	合格
六價鉻(Cr+6)	1.5	合格
總銀(Ag)	0.05	合格
總銅(Cu)	0.15	合格

※以上所標示之性能是由綠建材合格檢驗單位：安美環保科技股份有限公司依行政院環保署及有關機關之標準方法試驗所得

石綿、輻射量測

試驗項目	方法	結果
石綿鑑定	NIEA R401.21T CNS 13970	未檢出 (該試件不含石綿)
輻射量測	Thermo FHT 40 NBR 輻射量測儀	未檢出 ($<0.2 \mu\text{SV/h}$ ，試樣品不含放射線)

※以上所標示之性能是由內政部建築研究所性能實驗中心，依據NIEA R401.21T 及CNS 13970與Thermo FHT 40 NBR試驗所得

綠建材揮發性有機逸散物

試驗項目	性能水準(逸散效率)	結果
甲醛(HCHO)	$<0.08 \text{ mg/m}^2 \cdot \text{hr}$	0.002
總揮發性有機物質(TVOC)	$<0.19 \text{ mg/m}^2 \cdot \text{hr}$	0.163

PS:本產品亦不含有行政院環境保護署公告之毒性化學物質及不含有無機鹵化物及其他蒙特 婁公約管制化學品

護 樹圈

TREE GRILLE

植 草磚

GRASS' BARBER

可配合各式圖字樣

施工快速、簡單

顯出庭院或人行道的多樣與整體感

從雜亂無章的環境變成典雅優美的庭院

庭院或人行道部分繁殖不均的草，破壞環境的視野，而使得庭院或人行道的視野變窄，甚至引來蟲蠅蚊蚋的聚集，故植草磚與護樹圈的出現，大大地改善環境的景色，以特有的形狀抑制雜草繁殖，並美化城市。

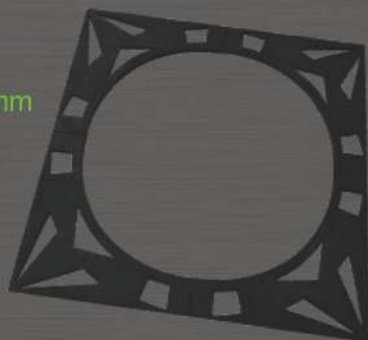
規格尺寸

Standard Specification

適用於戶外各種行道樹之造景

RPTG-01

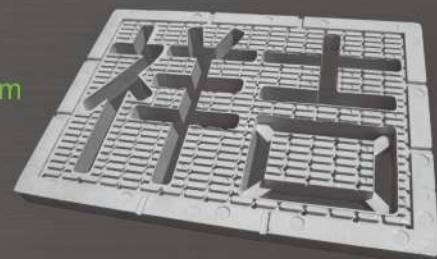
910X910X12mm



適用於社區、別墅、機關、學校、華廈之花園等等

GB-01

480X340X28mm



泰陽橡膠廠股份有限公司
SUN RUBBER WORKS CO., LTD

Taiwan

台灣 / 臺中市太平區新仁路一段22巷63號
Address : 63, Lane 22, Sec1, Hsin Ren Road,
Taiping District, Taichung City, Taiwan.

TEL : 886-4-22781058
886-4-22787700

FAX : 886-4-22780837
886-4-22788161

E-mail : service@rubbers.com.tw

China

大陸 / 東莞市厚街鎮南五水口村 (橋頭工業區後方)
Address : Nan Wu Shouei Koo Village Hou Ju Town,
Dong-Guan City, Guang Dong Province, China

TEL : 002-86-769-85905167
FAX : 002-86-769-85920167



www.rubbers.com.tw
2015.03版



台灣區橡膠工業同業公會2005年優良會員廠

2003年度金手獎

2003年度創新研發績優廠商

2007年台灣十大傑出企業經理人

2008年經濟部企業創新研發計畫 (SBIR)
2009

2010年綠建材標章認證通過

2012年第13屆工業精銳獎-民生、化學工業類

2013年獲得台灣發明專利 專利証號:發明第 1395771 號

2014年獲得ISO/TS 10467:2013碳足跡查證

台灣專利



德國專利



澳洲專利



美國專利



綠建材標章



金手獎



創新楷模



十大優秀楷模



工業精銳獎





泰陽

Since 1967

SUN